

N-沟道功率 MOS 管/ N-CHANNEL POWER MOSFET

SIF70N080A

●特点：热阻低 导通电阻低 栅极电荷低，开关速度快 输入阻抗高 符合RoHS规范

●FEATURES: ■LOW THERMAL RESISTANCE ■LOW $R_{DS(ON)}$ TO MINIMIZE CONDUCTIVE LOSS ■LOW GATE CHARGE FOR FAST SWITCHING ■HIGH INPUT RESISTANCE ■RoHS COMPLIANT

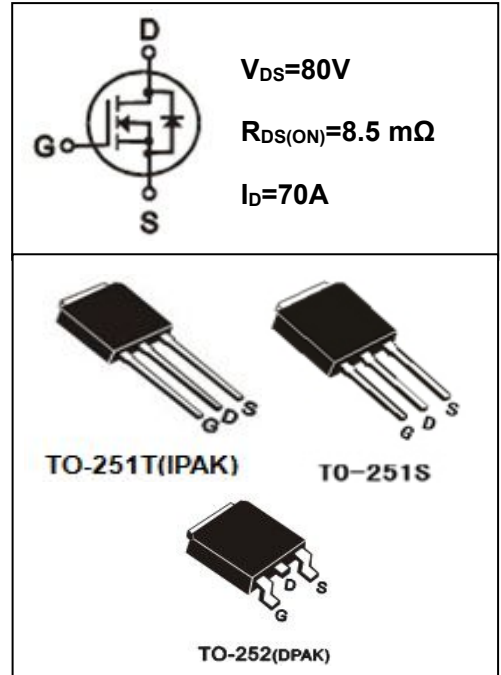
●应用：低压高频逆变电路 同步整流 开关应用

●APPLICATION: ■LOW VOLTAGE,HIGH FREQUENCY INVERTERS ■SYNCHRONOUS RECTIFICATION ■SWITCH APPLICATIONS

●最大额定值 (TC=25°C)

●Absolute Maximum Ratings (Tc=25°C) TO-251T/251S/252

参数 PARAMETER	符号 SYMBOL	额定值 VALUE	单位 UNIT
漏-源电压 Drain-source Voltage	V_{DS}	80	V
栅-源电压 gate-source Voltage	V_{GS}	±20	V
漏极电流 Continuous Drain Current TC=25°C ①	I_D	70*	A
耗散功率 Total Power Dissipation ①	P_{tot}	215	W
最高结温 Junction Temperature	T_j	150	°C
存储温度 Storage Temperature	T_{STG}	-55-175	°C
单脉冲雪崩能量 Single Pulse Avalanche Energy ②	E_{AS}	830	mJ



●电特性 (Tc=25°C)

●Electronic Characteristics (Tc=25°C)

参数 PARAMETER	符号 SYMBOL	测试条件 TEST CONDITION	最小值 MIN	典型值 TYP	最大值 MAX	单位 UNIT
漏-源击穿电压 Drain-source Breakdown Voltage	BV_{DSS}	$V_{GS}=0V, I_D=250\mu A$	80			V
栅极开启电压 Gate Threshold Voltage	$V_{GS(TH)}$	$V_{GS}=V_{DS}, I_D=250\mu A$ ③	1.5		3.0	V
漏-源漏电流 Drain-source Leakage Current	I_{DSS}	$V_{DS}=80V, V_{GS}=0V$			1	μA
栅极漏电流 Gate-body Leakage Current ($V_{DS}=0$)	I_{GSS}	$V_{GS}=\pm 20V$			±100	nA
漏-源导通电阻 Static Drain-source On Resistance	$R_{DS(ON)}$	$V_{GS}=10V, I_D=40A$ ③		8.5	12	mΩ
		$V_{GS}=4.5V, I_D=20A$ ③		9.5	13.5	
跨导 Forwad Transconductance	g_{FS}	$V_{DS}=10V, I_D=20A$ ③		30		S

●订单信息/ORDERING INFORMATION:

包装形式/PACKING	订货编码/ORDERING CODE	
	普通塑封料 Normal Package Material	无卤塑封料 Halogen Free
TO-252&251(S)条管装/TUBE PACKING	SIF70N080A TO-251-TU 或 TO-251S-TU 或 TO-252-TU	SIF70N080A TO-251-TU-HF 或 TO-251S-TU-HF 或 TO-252-TU-HF
TO-252 编带装/TAPE & REEL PACKING	SIF70N080A TO-252-TR	SIF70N080A TO-252-TR-HF

N-沟道功率 MOS 管/ N-CHANNEL POWER MOSFET

SIF70N080A

参数 PARAMETER	符号 SYMBOL	测试条件 TEST CONDITION	最小值 MIN	典型值 TYP	最大值 MAX	单位 UNIT
输入电容 Input Capacitance	Ciss	$V_{GS} = 0V, V_{DS} = 25V$ $F = 1.0MHz$		4000		pF
输出电容 Output Capacitance	Coss			290		
反向传输电容 Reverse Transfer Capacitance	Crss			215		
导通延迟 Turn -On Delay Time	Td(on)	$V_{DD}=38V, I_D$ $=10A, R_L=3.8\Omega$ $V_{GS} = 10V, R_G=1\Omega$		20		ns
开启上升时间 Turn -On Rise Time	T_r			20		
关断延迟 Turn -Off Delay Time	Td(off)			50		
关断下降时间 Turn -Off Fall Time	T_f			15		
栅极电荷 Total Gate Charge	Qg	$I_D = 11A, V_{DS} = 64V$ $V_{GS} = 10V$		86.3		nC
栅源电荷 Gate-to-Source Charge	Qgs			11.3		nC
栅漏电荷 Gate-to-Drain Charge	Qgd			28.7		nC
二极管正向压降 Diode Forward Voltage	V_{SD}	$T_j=25^\circ C, I_s=20A$ $V_{GS} = 0V$ ③		0.85	1.3	V
反向恢复时间 Reverse Recovery Time	trr	$T_j=25^\circ C, I_s=10A$ $di/dt=100A/\mu s$ ③		100		ns
反向恢复电荷 Reverse Recovery Charge	Qrr			345		nC

●热特性

●Thermal Characteristics

参数 PARAMETER	符号 SYMBOL	最大值 MAX	单位 UNIT
热阻结-壳 Thermal Resistance Junction-case	RthJC	0.58	°C/W
热阻结-环境 Thermal Resistance Junction-ambient	RthJA	62.5	°C/W

注释(Notes):

- ① 以最高结温为限制，25°C下本产品硅限电流 I_D 为 70A。
 I_D & P_D base on maximum allowable junction temperature, is limited to carry 70A at 25°C.
- ② 初始结温=25°C, $V_{DD} = 40V, V_G=10V, L=5mH, R_G = 25\Omega$ 。
Starting $T_j=25^\circ C, V_{DD} = 40V, V_G=10V, L=5mH, R_G = 25\Omega$.
- ③ 脉冲测试: 脉冲宽度 $\leq 300\mu s$, 占空比 $\leq 2\%$
Pulse Test : Pulse width $\leq 300\mu s, Duty\ cycle \leq 2\%$

N-沟道功率 MOS 管/ N-CHANNEL POWER MOSFET

SIF70N080A

● 特性曲线

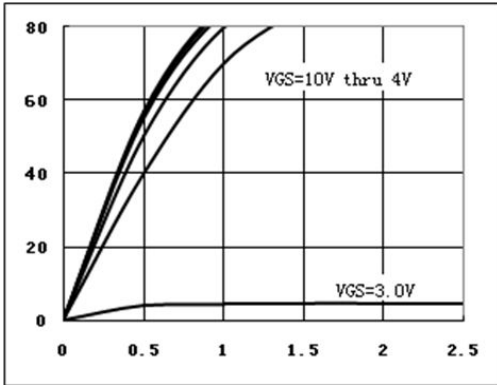


图 1 输出特性曲线, $T_c=25^\circ C$
Fig1 Typical Output Characteristics, $T_c=25^\circ C$

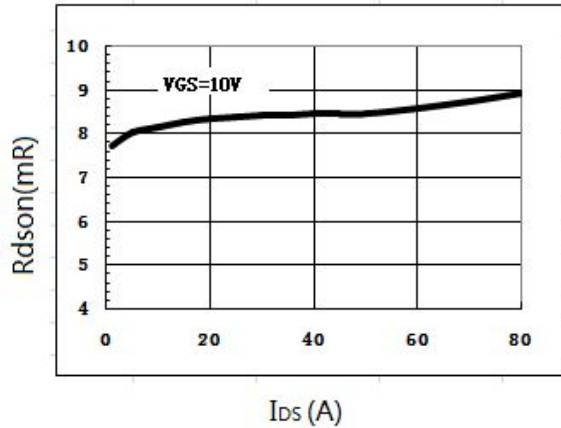


图 2 导通电阻与漏极电流的曲线
Fig2 Resistance V.S Drain Current

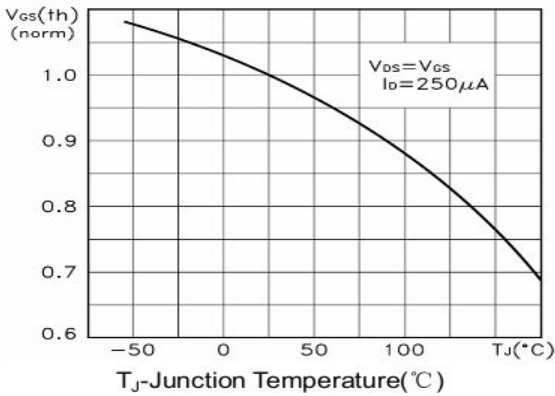


图 3 阈值电压与结温度曲线
Fig3 Threshold Voltage V.S Junction Temperature

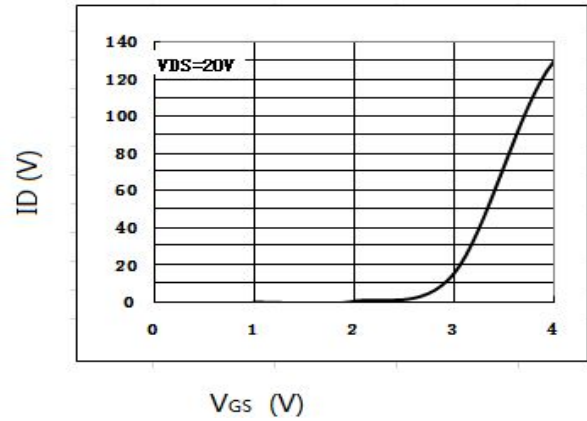


图 4 转移特性曲线
Fig4 Transfer characteristics $T_c=25^\circ C$

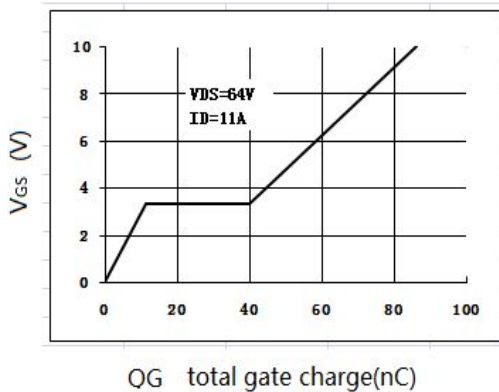


图 5 典型栅极电荷与栅源电压曲线
Fig5 Typical Gate Charge V.S Gate-to-Source Voltage

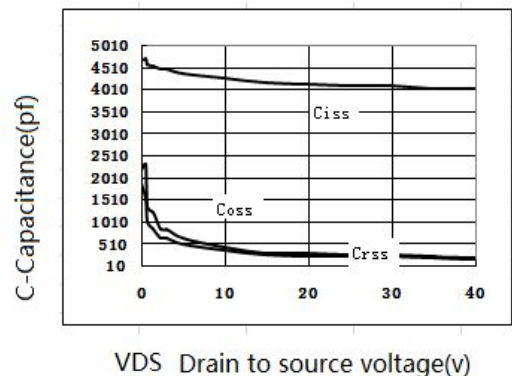


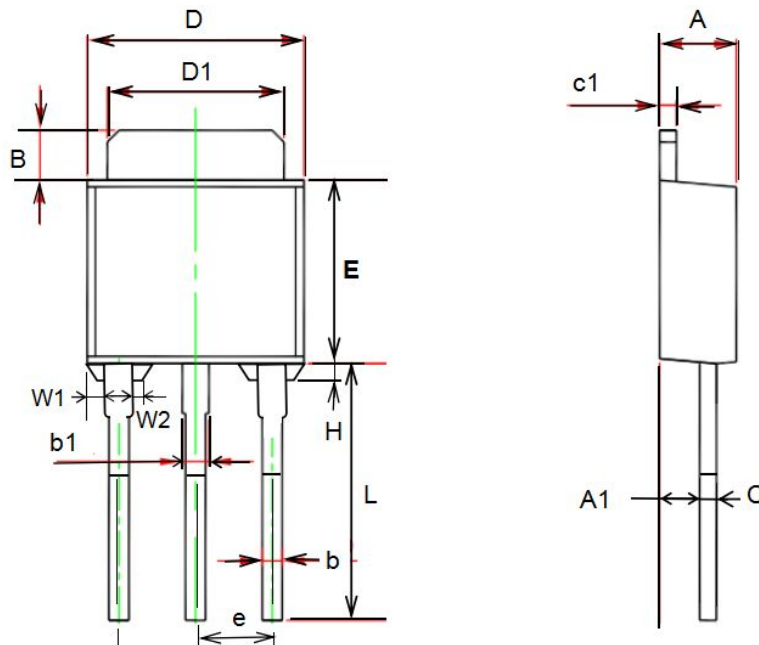
图 6.典型电容与漏源电压的曲线
Fig6 Typical Capacitance V.S Drain-to-Source Voltage

TO-251T 封装机械尺寸 TO-251T (IPAK) MECHANICAL DATA

单位:毫米/UNIT: mm

符号/SYMBOL	最小值/min	典型值/nom	最大值/max
A	2.10		2.50
A ₁	0.95		1.30
B	0.80		1.25
b	0.50		0.80
b ₁	0.70		0.80
c	0.45		0.70
c ₁	0.45		0.70
D	6.35		6.80
D ₁	5.10		5.50
E	5.30		6.30
e	2.25	2.30	2.35
L	7.00		9.20
H	0.35		0.45
W ₁	0.30		0.50
W ₂	0.20		0.40

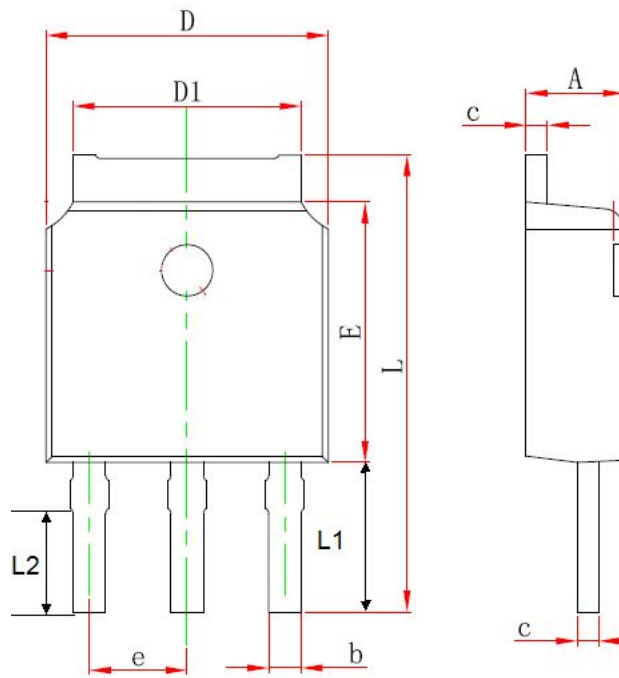
[S/L]



TO-251S 封装机械尺寸 TO-251S (IPAK) MECHANICAL DATA

单位:毫米/UNIT: mm

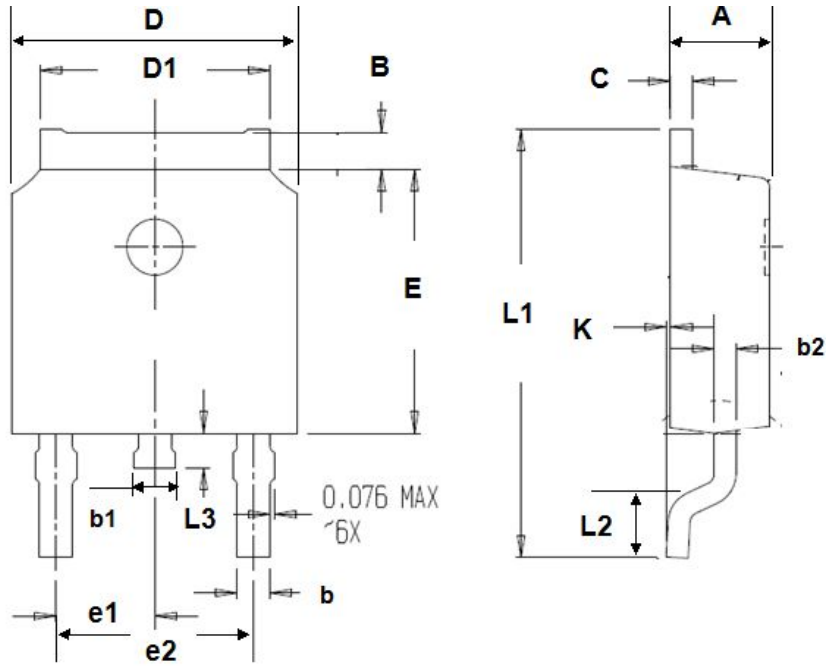
符号/SYMBOL	最小值/min	典型值/nom	最大值/max
A	2.20		2.40
b	0.50		0.85
C	0.45	0.50	0.60
D	6.50		6.70
D1	5.10		5.50
E	5.9		6.20
e	2.18	2.29	2.38
L	11.00		12.40
L1	4.8		5.3
L2	3.5		4.2



TO-252 封装机械尺寸 TO-252 MECHANICAL DATA

单位:毫米/UNIT: mm

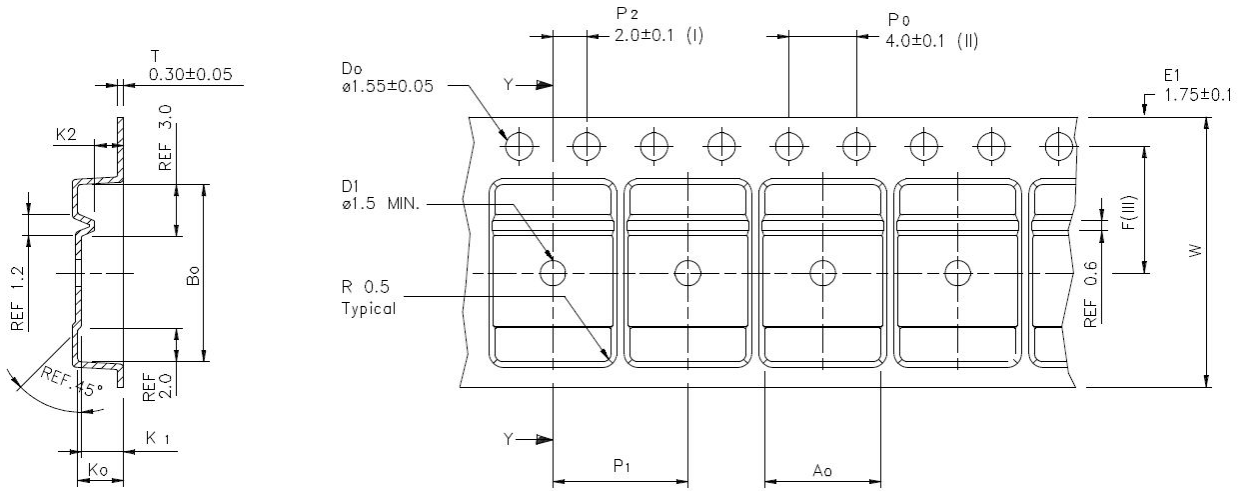
符号 SYMBOL	最小值 min	最大值 max	符号 SYMBOL	最小值 min	最大值 max
A	2.10	2.50	B	0.85	1.25
b	0.50	0.80	b1	0.70	1.20
b2	0.45	0.70	C	0.45	0.70
D	6.30	6.75	D1	5.10	5.50
E	5.30	6.30	e1	2.25	2.35
L1	9.20	10.60	e2	4.45	4.75
L2	0.90	1.75	L3	0.60	1.10
K	0.00	0.23			



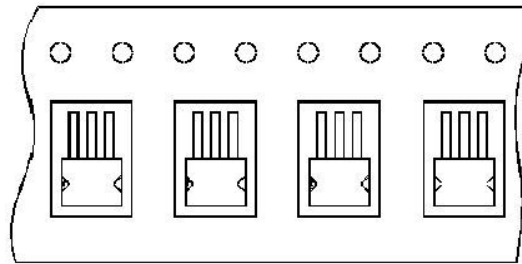
TO-252 编带规格尺寸 TO-252 TAPE AND REEL DATA

单位:毫米/UNIT: mm

符号 SYMBOL	最小值 min	典型值 nom	最大值 max	符号 SYMBOL	最小值 min	典型值 nom	最大值 max
A0	6.80	6.90	7.00	B0	10.40	10.50	10.60
K0	2.60	2.70	2.90	K1	2.40	2.50	2.60
F	7.40	7.50	7.60	K2	1.60	1.70	1.80
W	15.90	16.00	16.10	P1	7.90	8.00	8.10



使用供带方向/USER DIRECTION OF FEED



编带器件定位/UNIT ORIENTATION