

**NPN BUL 系列晶体管 / BUL SERIES TRANSISTORS**

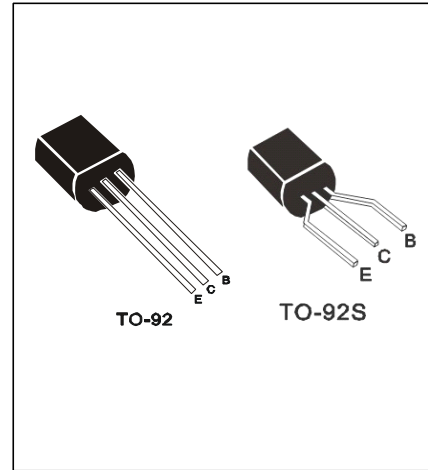
**BUL6821**

- 特点: 耐压高 开关速度快 安全工作区宽 符合 **RoHS** 规范
- FEATURES: ■HIGH VOLTAGE CAPABILITY ■HIGH SPEED SWITCHING ■WIDE SOA ■RoHS COMPLIANT
- 应用: 节能灯 电子镇流器
- APPLICATION: ■FLUORESCENT LAMP ■ELECTRONIC BALLAST

●最大额定值 (Tc=25°C)

●Absolute Maximum Ratings (Tc=25°C) **TO-92/92S**

参数 PARAMETER	符号 SYMBOL	额定值 VALUE	单位 UNIT
集电极-基极电压 Collector-Base Voltage	V <sub>CB0</sub>	600	V
集电极-发射极电压 Collector-Emitter Voltage	V <sub>CEO</sub>	400	V
发射极-基极电压 Emitter-Base Voltage	V <sub>EBO</sub>	9	V
集电极电流 Collector Current	I <sub>C</sub>	0.4	A
集电极耗散功率 Total Power Dissipation	P <sub>tot</sub>	8	W
最高工作温度 Junction Temperature	T <sub>j</sub>	150	°C
贮存温度 Storage Temperature	T <sub>stg</sub>	-65-150	°C



●电特性 (Tc=25°C)

●Electronic Characteristics (Tc=25°C)

参数名称 CHARACTERISTICS	符号 SYMBOL	测试条件 TEST CONDITION	最小值 MIN	最大值 MAX	单位 UNIT
集电极-基极截止电流 Collector-Base Cutoff Current	I <sub>CB0</sub>	V <sub>CB</sub> =600V		100	μA
集电极-发射极截止电流 Collector-Emitter Cutoff Current	I <sub>CEO</sub>	V <sub>CE</sub> =400V, I <sub>B</sub> =0		250	μA
集电极-基极电压 Collector-Base Voltage	V <sub>CB0</sub>	I <sub>C</sub> =1mA, I <sub>E</sub> =0	600		V
集电极-发射极电压 Collector-Emitter Voltage	V <sub>CEO</sub>	I <sub>C</sub> =10mA, I <sub>B</sub> =0	400		V
发射极-基极电压 Emitter-Base Voltage	V <sub>EBO</sub>	I <sub>E</sub> =1mA, I <sub>C</sub> =0	9		V
集电极-发射极饱和电压 Collector-Emitter Saturation Voltage	V <sub>cesat</sub>	I <sub>C</sub> =0.1A, I <sub>B</sub> =10mA		0.5	V
		I <sub>C</sub> =0.4A, I <sub>B</sub> =0.1A		0.7	
发射极-基极饱和电压 Base-Emitter Saturation Voltage	V <sub>besat</sub>	I <sub>C</sub> =0.1A, I <sub>B</sub> =10mA		1.0	V
电流放大倍数 DC Current Gain	h <sub>FE</sub>	V <sub>CE</sub> =5V, I <sub>C</sub> =1mA	7		
		V <sub>CE</sub> =10V, I <sub>C</sub> =50mA	10	40	
		V <sub>ce</sub> =5V, I <sub>C</sub> =0.4A	5		
贮存时间/Storage Time	t <sub>s</sub>	V <sub>CC</sub> =5V, I <sub>C</sub> =0.1A, (UI9600)	1.0	3.0	μs
下降时间/Falling Time	t <sub>f</sub>			0.9	

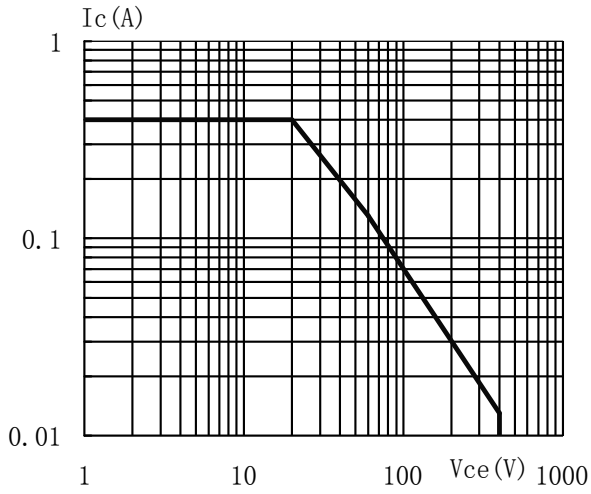
●订单信息/ORDERING INFORMATION:

包装形式/PACKING	订货编码/ORDERING CODE	
	普通塑封料/ Normal Package Material	无卤塑封料/Halogen Free
TO-92 普通袋装/NORMAL PACKING	BUL6821 TO-92	BUL6821 TO-92-HF
<b>TO-92S</b> 普通袋装/NORMAL PACKING	BUL6821 TO-92S	BUL6821 TO-92S-HF
TO-92 盒式编带/AMMOPACK	BUL6821 TO-92-AP	BUL6821 TO-92-AP-HF

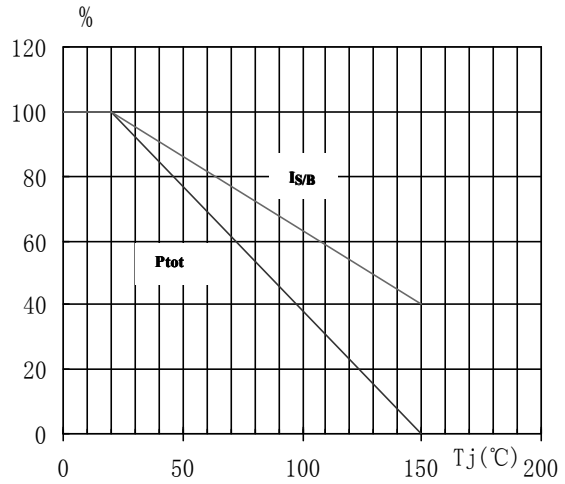
**NPN BUL 系列晶体管 / BUL SERIES TRANSISTORS**

**BUL6821**

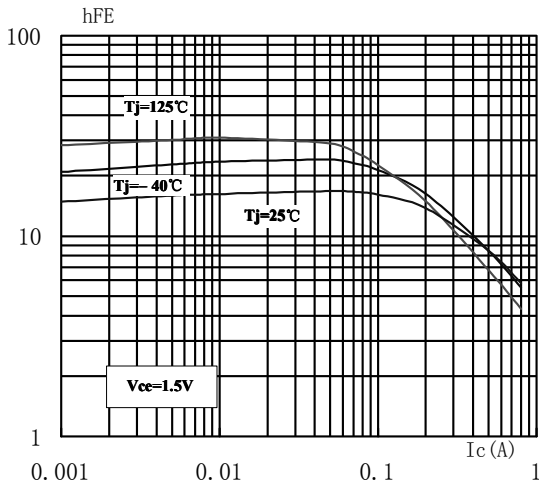
**SOA (DC)**



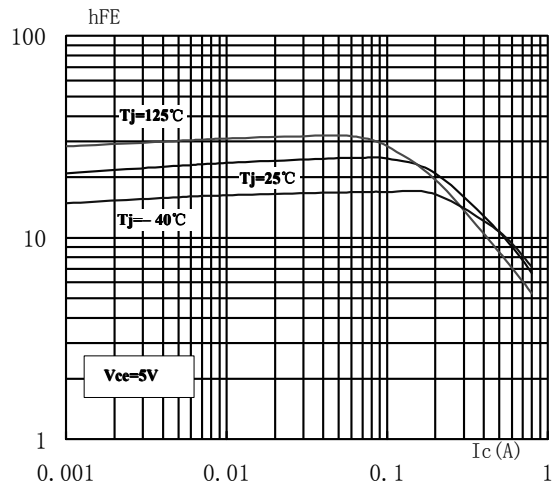
**$P_{tot} \propto T_j$**



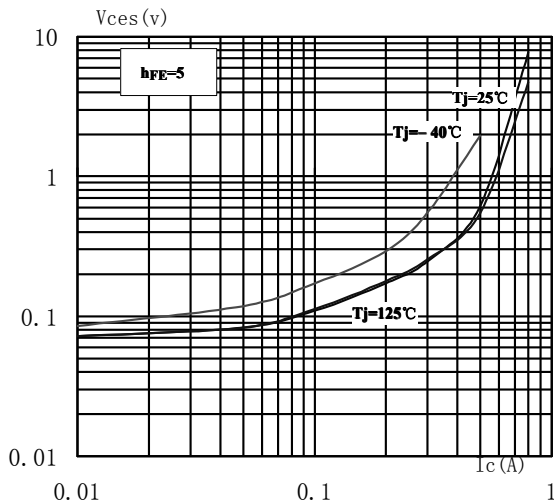
**$h_{FE} - I_c$**



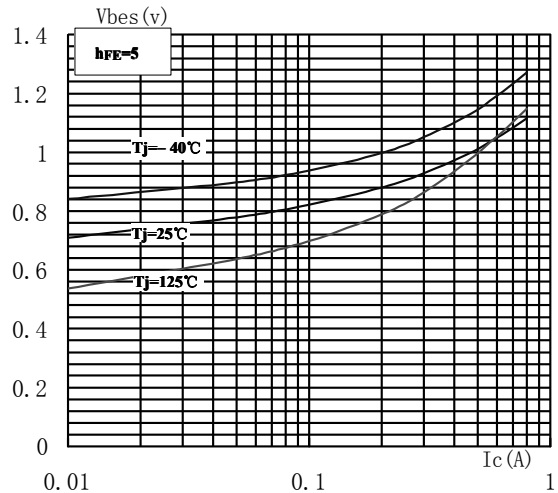
**$h_{FE} - I_c$**



**$V_{cesat} - I_c$**



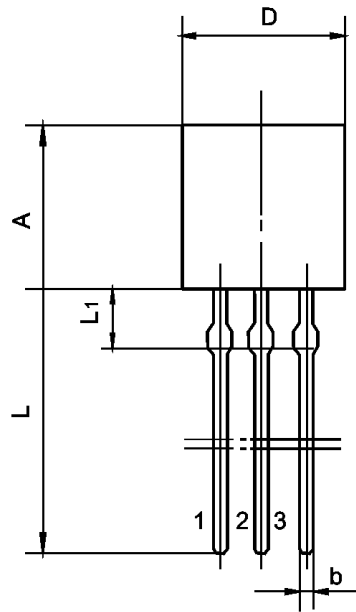
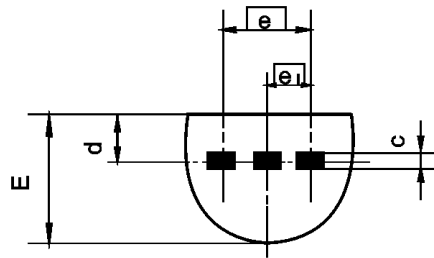
**$V_{besat} - I_c$**



## TO-92 封装机械尺寸 TO-92 MECHANICAL DATA

单位:毫米/UNIT: mm

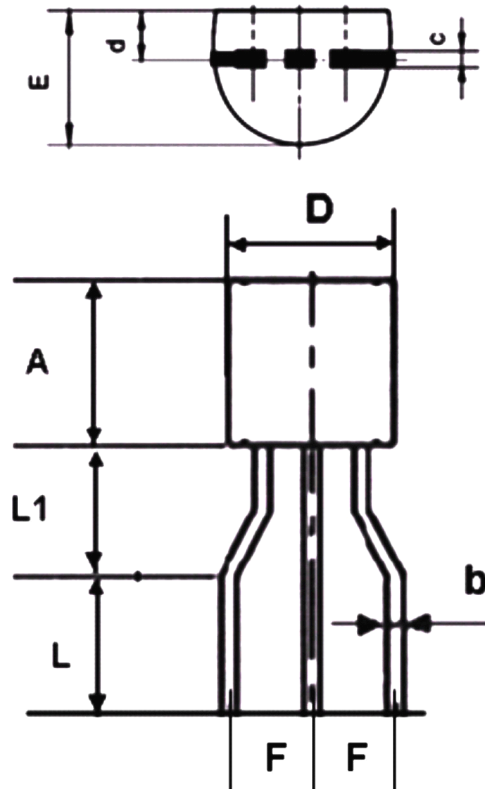
符号/SYMBOL	最小值/min	典型值/nom	最大值/max
A	4.30		5.30
b	0.30		0.55
c	0.30		0.50
$\phi D$ D	4.30		5.20
d	1.00		1.70
E	3.20		4.20
e		2.54	
e1		1.27	
L	12.70		15.00
L1	1.50		2.00



## TO-92S 封装机械尺寸 TO-92S MECHANICAL DATA

单位:毫米/UNIT: mm

符号/SYMBOL	最小值/min	典型值/nom	最大值/max
A	4.30		5.30
b	0.30		0.55
c	0.30		0.50
D( $\phi$ D)	4.30		5.20
d	1.00		1.70
E	3.20		4.20
F	2.25	2.40	2.55
L	3.20		3.80
L1	2.60		2.70



**TO-92-AP 编带规格尺寸**  
**TO-92 AMMOPACK DATA**

单位:毫米/UNIT: mm

符号 SYMBOL	最小值 min	典型值 nom	最大值 max	符号 SYMBOL	最小值 min	典型值 nom	最大值 max
A	4.30		5.30	d	0.30		0.55
A1	4.30		5.20	T	3.20		4.20
DO	3.80	4.00	4.20	$\beta$	-	-	2° 10'
F1/F2	2.25	2.40	2.55	l1	2.50		
P	11.70	12.70	13.70	L1			11.00
PO	12.40	12.70	13.00	W	17.50	18.00	19.00
P2	5.95	6.35	6.75	W0	5.70	6.00	6.30
H	18.35		19.45	W1	8.50	9.00	9.75
H0	15.50	16.00	16.50	W2			0.50
H1			24.50	$\Delta h$	-1.00	0.00	1.00
H2	2.60		2.70	$\Delta P$	-1.00	0.00	1.00
H3	9.50			t1	0.35		0.65
$\alpha$	130°	135°	140°	t2			1.44

盒装量/BASE QUANTITY: 3000pcs/box

