

**NPN D 系列晶体管 / D SERIES TRANSISTORS**

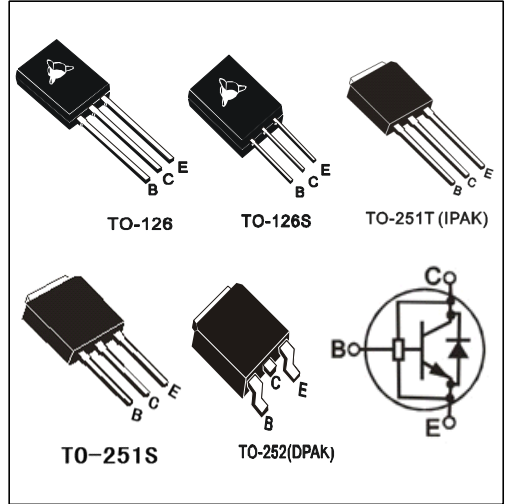
**BLD132D**

- 特点: 耐压高 开关速度快 安全工作区宽 符合 RoHS 规范
- FEATURES: ■HIGH VOLTAGE CAPABILITY ■HIGH SPEED SWITCHING ■WIDE SOA ■RoHS COMPLIANT
- 应用: 电子镇流器 节能灯
- APPLICATIONS: ■ELECTRONIC BALLAST ■FLUORESCENT LAMP

●最大额定值 (Tc=25°C)

●Absolute Maximum Ratings (Tc=25°C) TO-126/126S/251T/251S/252

参数 PARAMETER	符号 SYMBOL	额定值 VALUE	单位 UNIT
集电极-基极电压 Collector-Base Voltage	V <sub>CBO</sub>	600	V
集电极-发射极电压 Collector-Emitter Voltage	V <sub>CEO</sub>	400	V
发射极-基极电压 Emitter-Base Voltage	V <sub>EBO</sub>	9	V
集电极电流 Collector Current	I <sub>C</sub>	2	A
集电极耗散功率 Total Power Dissipation	P <sub>tot</sub>	TO-126/126S:28 TO-251T/251S/252:28	W
最高工作温度 Junction Temperature	T <sub>J</sub>	150	°C
贮存时间 Storage Temperature	T <sub>stg</sub>	-65-150	°C



●电特性 (Tc=25°C)

●Electrical Characteristics (Tc=25°C)

参数名称 CHARACTERISTICS	符号 SYMBOL	测试条件 TEST CONDITION	最小值 MIN	最大值 MAX	单位 UNIT
集电极-基极截止电流 Collector-Base Cutoff Current	I <sub>CBO</sub>	V <sub>CB</sub> =600V		100	μA
集电极-发射极截止电流 Collector-Emitter Cutoff Current	I <sub>CEO</sub>	V <sub>CE</sub> =400V, I <sub>B</sub> =0		250	μA
集电极-基极电压 Collector-Base Voltage	V <sub>CBO</sub>	I <sub>C</sub> =1mA, I <sub>E</sub> =0	600		V
集电极-发射极电压 Collector-Emitter Voltage	V <sub>CEO</sub>	I <sub>C</sub> =10mA, I <sub>B</sub> =0	400		V
发射极-基极电压 Emitter-Base Voltage	V <sub>EBO</sub>	I <sub>E</sub> =1mA, I <sub>C</sub> =0	9		V
集电极-发射极饱和电压 Collector-Emitter Saturation Voltage	V <sub>cesat</sub>	I <sub>C</sub> =200mA, I <sub>B</sub> =20mA		0.3	V
		I <sub>C</sub> =0.5A, I <sub>B</sub> =0.1A		0.4	
		I <sub>C</sub> =1.5A, I <sub>B</sub> =0.5A		0.9	
发射极-基极饱和电压 Base-Emitter Saturation Voltage	V <sub>besat</sub>	I <sub>C</sub> =0.5A, I <sub>B</sub> =0.1A		1.2	V
电流放大倍数 DC Current Gain	h <sub>FE</sub>	V <sub>CE</sub> =5V, I <sub>C</sub> =1mA	7		
		V <sub>CE</sub> =5V, I <sub>C</sub> =0.2A	10	40	
		V <sub>CE</sub> =5V, I <sub>C</sub> =2.0A	5		
贮存时间/Storage Time	t <sub>S</sub>	V <sub>CC</sub> =5V, I <sub>C</sub> =0.25A (UI9600)	1.5	3.0	μs
下降时间 / Falling Time	t <sub>f</sub>			0.8	
内置二极管正向压降 Diode Forward Voltage	V <sub>F</sub>	I <sub>F</sub> =0.8A		2.0	V

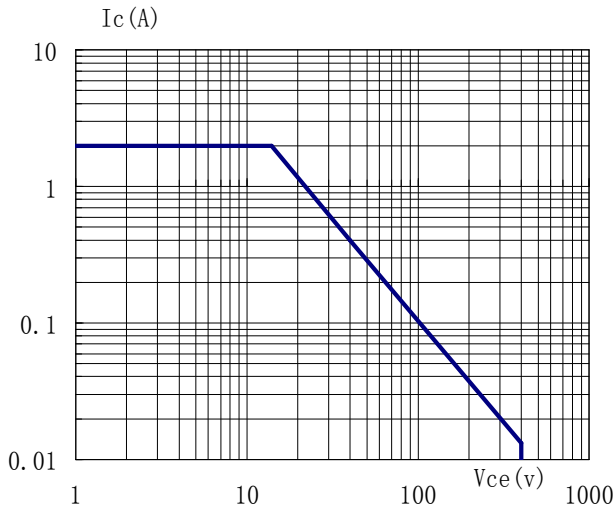
●订单信息/ORDERING INFORMATION:

包装形式/PACKING	订货编码/ORDERING CODE	
	普通塑封料 Normal Package Material	无卤塑封料 Halogen Free
TO-126 普通袋装/NORMAL PACKING	BLD132D TO-126	BLD132D TO-126-HF
<b>TO-126S</b> 普通袋装/NORMAL PACKING	BLD132D TO-126S	BLD132D TO-126S-HF
TO-251T 或 <b>251S</b> 普通袋装/NORMAL PACKING	BLD132D TO-251T 或 251S	BLD132D TO-251T-HF 或 251S-HF
TO-251T 或 <b>251S</b> 条管装/TUBE PACKING	BLD132D TO-251T 或 251S-TU	BLD132D TO-251T 或 251S-TU-HF
TO-252 条管装/TUBE PACKING	BLD132D TO-252-TU	BLD132D TO-252-TU-HF
TO-252 盘式编带/TAPE&REEL	BLD132D TO-252-TR	BLD132D TO-252-TR-HF

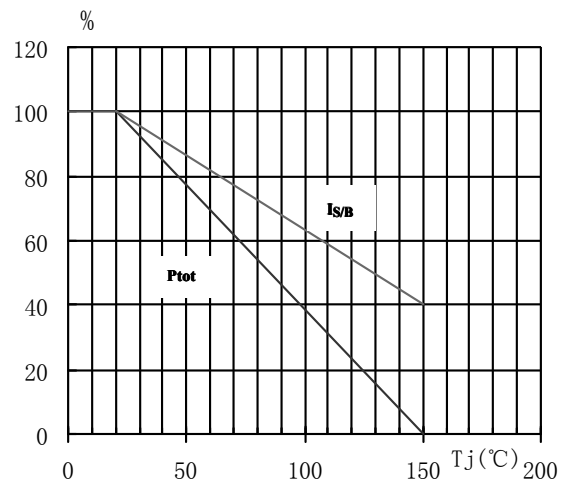
NPN D 系列晶体管 / D SERIES TRANSISTORS

BLD132D

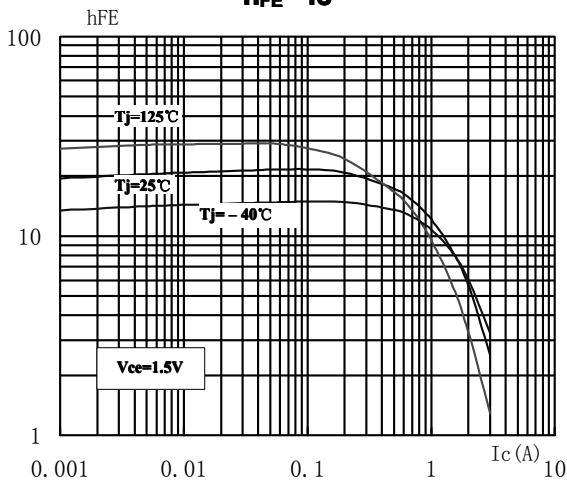
SOA (DC)



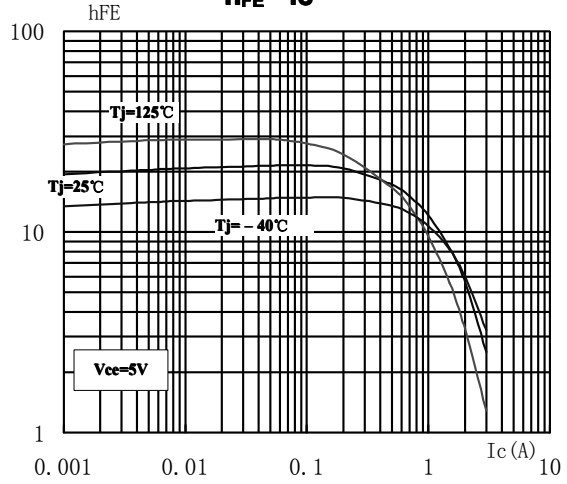
$P_{tot} \propto T_j$



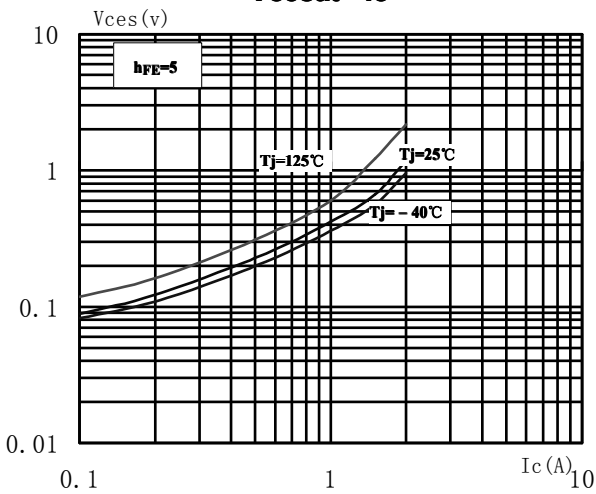
$h_{FE} - I_c$



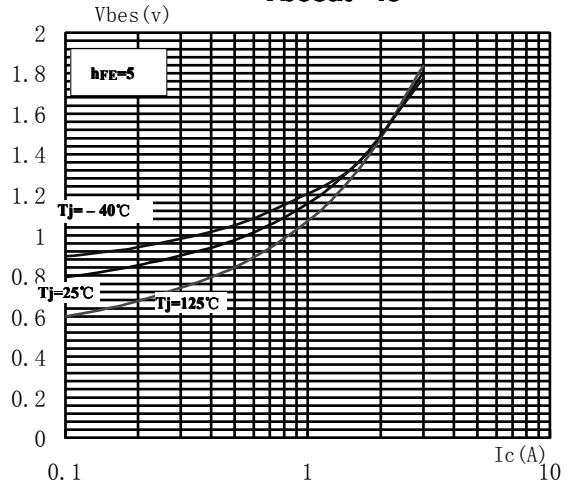
$h_{FE} - I_c$



$V_{cesat} - I_c$



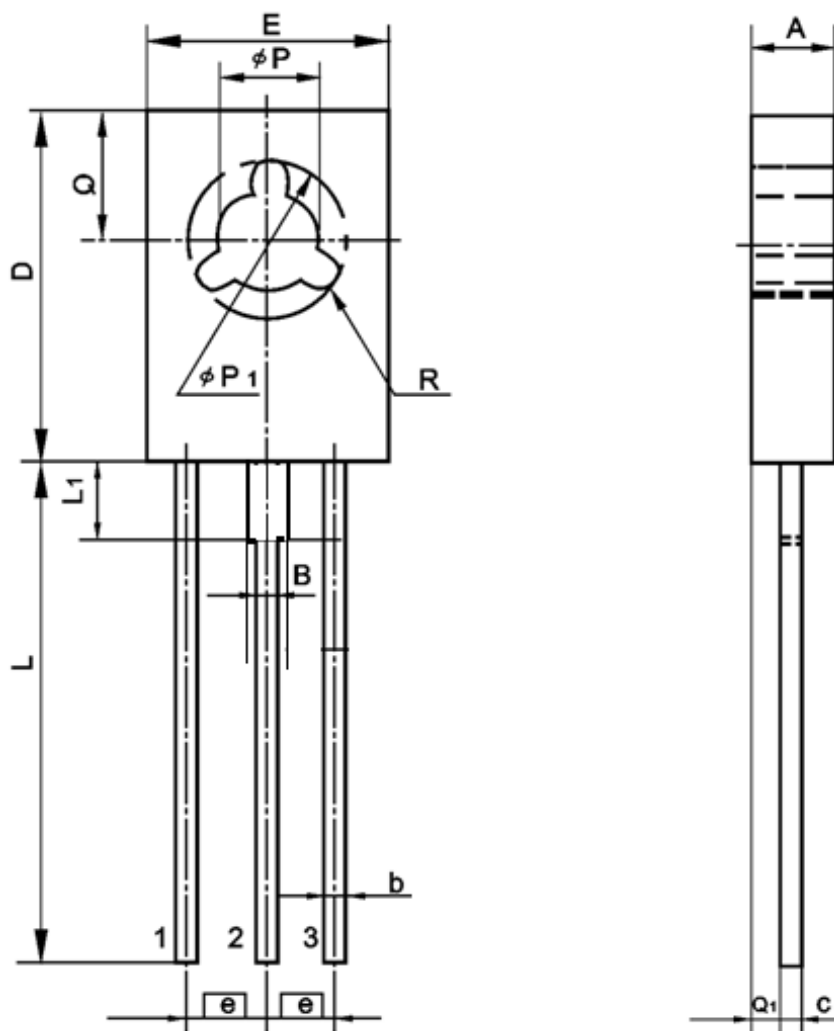
$V_{besat} - I_c$



### TO-126 封装机械尺寸 TO-126 MECHANICAL DATA

单位:毫米/UNIT: mm

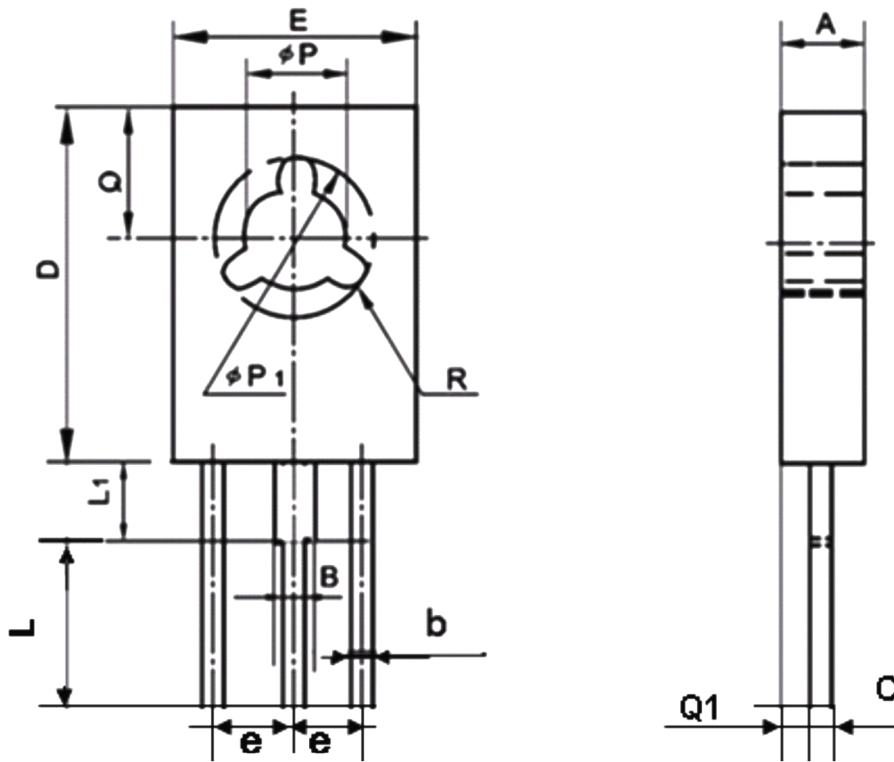
符号 SYMBOL	最小值 min	典型值 nom	最大值 max	符号 SYMBOL	最小值 min	典型值 nom	最大值 max
A	2.30		2.80	L	15.00		16.50
B	1.15		1.42	L1	1.50		2.54
b	0.65		0.90	$\phi P$	2.90		3.60
c	0.35		0.65	$\phi P1$		5.00	
D	10.50		11.10	Q	3.60		4.40
E	7.20		7.80	Q1	0.90		1.50
e		2.29		R		0.50	



## TO-126S 封装机械尺寸 TO-126S MECHANICAL DATA

单位:毫米/UNIT: mm

符号 SYMBOL	最小值 min	典型值 nom	最大值 max	符号 SYMBOL	最小值 min	典型值 nom	最大值 max
A	2.30		2.80	L	3.20		3.80
B	1.15		1.42	L1	1.50		2.54
b	0.65		0.90	$\phi P$	2.90		3.60
c	0.35		0.65	$\phi P1$		5.00	
D	10.50		11.10	Q	3.60		4.40
E	7.20		7.80	Q1	0.90		1.50
e		2.29		R		0.50	

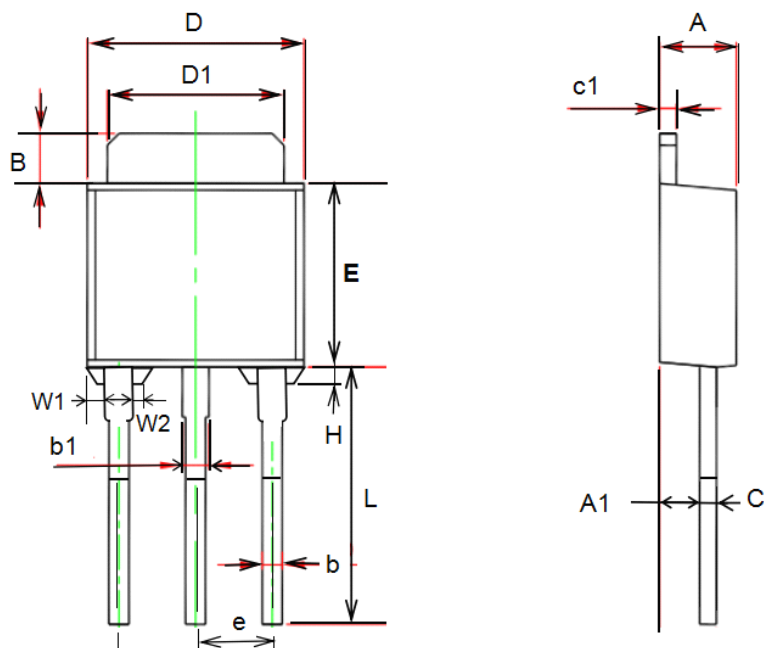


## TO-251T 封装机械尺寸 TO-251T (IPAK) MECHANICAL DATA

单位:毫米/UNIT: mm

符号/SYMBOL	最小值/min	典型值/nom	最大值/max
A	2.10		2.50
A <sub>1</sub>	0.95		1.30
B	0.80		1.25
b	0.50		0.80
b <sub>1</sub>	0.70		0.80
c	0.45		0.70
c <sub>1</sub>	0.45		0.70
D	6.35		6.80
D <sub>1</sub>	5.10		5.50
E	5.30		6.30
e	2.25	2.30	2.35
L	7.00		9.20
H	0.35		0.45
W1	0.30		0.50
W2	0.20		0.40

[S/L]

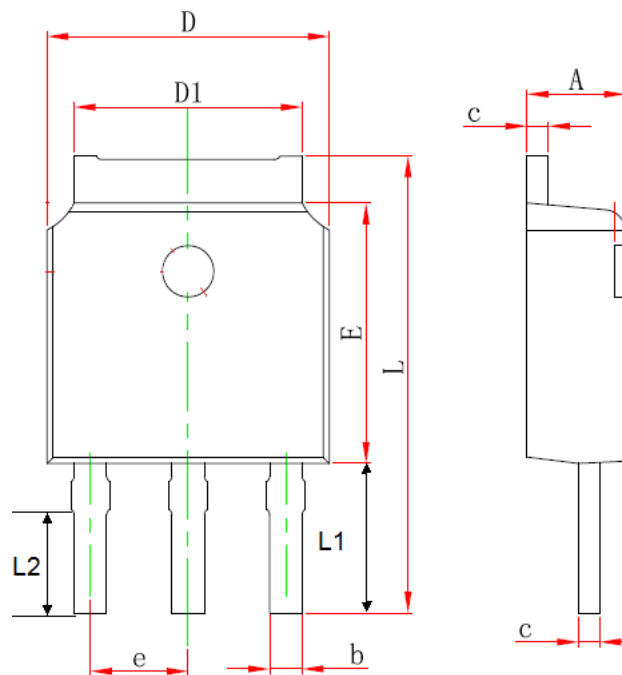


## TO-251S 封装机械尺寸

### TO-251S (IPAK) MECHANICAL DATA

单位:毫米/UNIT: mm

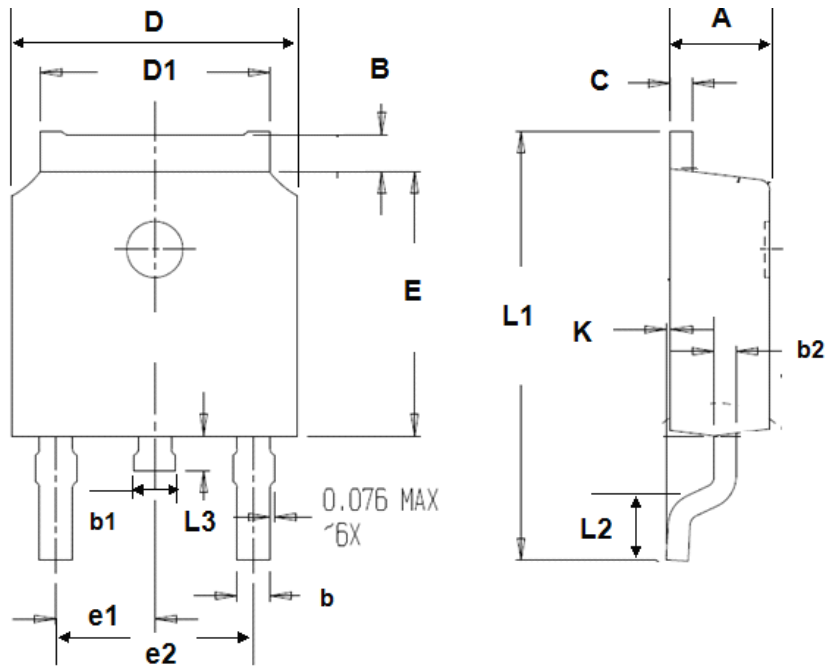
符号/SYMBOL	最小值/min	典型值/nom	最大值/max
A	2.20		2.40
b	0.60		0.85
C	0.45	0.50	0.60
D	6.50		6.70
D1	5.10		5.50
E	5.9		6.20
e	2.18	2.29	2.38
L	11.00		12.40
L1	4.8		5.3
L2	3.5		4.2



## TO-252 封装机械尺寸 TO-252 MECHANICAL DATA

单位:毫米/UNIT: mm

符号 SYMBOL	最小值 min	最大值 max	符号 SYMBOL	最小值 min	最大值 max
A	2.10	2.50	B	0.85	1.25
b	0.50	0.80	b1	0.50	0.90
b2	0.45	0.70	C	0.45	0.70
D	6.30	6.75	D1	5.10	5.50
E	5.30	6.30	e1	2.25	2.35
L1	9.20	10.60	e2	4.45	4.75
L2	0.90	1.75	L3	0.60	1.10
K	0.00	0.23			



## TO-252 编带规格尺寸 TO-252 TAPE AND REEL DATA

单位:毫米/UNIT: mm

符号 SYMBOL	最小值 min	最大值 max	符号 SYMBOL	最小值 min	最大值 max
W	16.0-0.3	16.0+0.3	F	7.5-0.1	7.5+0.1
P0	4.0-0.1	4.0+0.1	D	1.5-0.0	1.5+0.1
P	8.0-0.1	8.0+0.1	P1	2.0-0.1	2.0+0.1
K	2.65	2.80	D1	1.5-0.0	1.5+0.1

